

IS 2360 ECO 7m

weiß
 EAN 4007841 006556
 Art.-Nr. 006556



Infrarot-Sensor 360°



Max. 7 m

2000 W

2000 W Max. (LED-fähig)



IP54



2 - 2000 Lux



8 Sek - 35 Min

5 years

Herstellergarantie steinel.de/
garantie



CE

Funktionsbeschreibung

Nimmt sich selbst zurück. Und jede Bewegung auf. Formschöner Infrarot-Deckensensor in auffälliger kompakter Optik. Der Aufputz-Bewegungsmelder mit Passiv-Infrarot-Sensor-Technologie eignet sich bestens für Vordächer und kleine Innenräume. Mit einer Reichweite von Ø 7 m und einem Erfassungswinkel von 360° erfasst er alle Bewegungen präzise und zuverlässig. Zudem besticht der Präzisions-IR-Sensor durch einfache Installationseigenschaften.

Technische Daten

Abmessungen (Ø x H)	115 x 51 mm	LED Lampen > 2 W < 8 W	175 W
Herstellergarantie	5 Jahre	LED Lampen > 8 W	350 W
Einstellungen via	Potis	Kapazitive Belastung in µF	132 µF
Mit Fernbedienung	Nein	Technologie, Sensoren	Passiv Infrarot, Mischlichtmessung
Variante	weiß	Montagehöhe	2,00 – 4,00 m
VPE1, EAN	4007841006556	Montagehöhe max	4,00 m
Ausführung	Bewegungsmelder	optimale Montagehöhe	2,8 m
Anwendung, Ort	Außenbereich, Innenbereich	Erfassungswinkel	360 °
Anwendung, Raum	Flur / Gang, Umkleide, Funktionsraum / Nebenraum, Teeküche, Treppenhaus, WC / Waschraum, Parkhaus / Tiefgarage, Außenbereich, Lager, Innenbereich	Öffnungswinkel	180 °
Farbe	Weiß	Unterkriechschutz	Ja
Farbe, RAL	9010	segmentweise Ausblendung	Ja
Inkl. Eckwandhalter	Nein	Elektronische Skalierbarkeit	Nein
Montageort	Decke	Mechanische Skalierbarkeit	Nein
Verpackungsinhalt	1	Reichweite Radial	Ø 3 m (7 m ²)
		Reichweite Tangential	Ø 7 m (38 m ²)
		Schaltzonen	664 Schaltzonen

IS 2360 ECO 7m

weiß
 EAN 4007841 006556
 Art.-Nr. 006556



Technische Daten

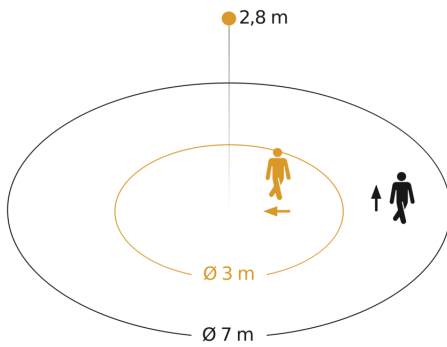
Montageart	Aufputz, Decke
Schutzart	IP54
Umgebungstemperatur	von -20 bis 50 °C
Werkstoff	Kunststoff
Netzanschluss	230 V / 50 – 60 Hz
Schaltausgang 1, Ohmsch	2000 W
Schaltausgang 1, Anzahl LED/Leuchtstofflampen	50 stk.
Leuchtstofflampen EVG	350 W
Leuchtstofflampen unkompensiert	500 VA
Leuchtstofflampen reihenkompensiert	500 VA
Leuchtstofflampen parallelkompensiert	500 VA
Schaltausgang 1, Niedervolt Halogenlampen	1000 VA
LED Lampen < 2 W	100 W

Dämmerungseinstellung	2 – 2000 lx
Zeiteinstellung	8 s – 35 Min.
Grundlichtfunktion	Nein
Hauptlicht einstellbar	Nein
Dämmerungseinstellung Teach	Nein
Konstantlichtregelung	Nein
Vernetzung	Ja
Art der Vernetzung	Master/Master
Vernetzung via	Kabel
Vernetzung, Anzahl	max 5 Sensoren
Produkt Kategorie	Bewegungsmelder

IS 2360 ECO 7m

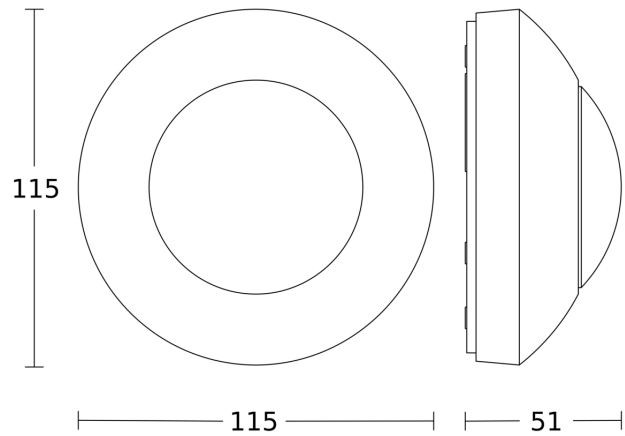
weiß
EAN 4007841 006556
Art.-Nr. 006556

Sensorerfassungsbereich



Mögliche Montagehöhe: 2,00 m - 4,00 m
Orange: radial
Schwarz: tangential

Maßzeichnung



Schaltplan

